

CARDIO

NO



TREADMILL T95 PRO

TITAN LIFE®

INNHALDSFORTE GNELSE

LES BRUKSANVISNINGEN FØR BRUK	4
KJÆRE KUNDE	7
KUNDESERVICE	8
AVFALLSHÅNTERING	9
GARANTIBESTEMMELSER	10
SIKKERHETSTILTAK	12
VIKTIG SIKKERHETSINFORMASJON	15
VEDLIKEHOLD	17
RENGJØRING	21
PULSTRENING	22
OPPVARMING	24
GENERELT OM TRENING	27
HJELP TIL Å OPPFYLLE TRENINGSMÅLENE DINE	28
BRUKERVEILEDNING	29

LES
BRUKSANVISNINGEN
FØR BRUK

VIKTIG - SE SIDE 19 VEDR.
SMØRING AV LØPEBÅNDET.
DETTE BIDRAR TIL Å
FORLENGE LEVETIDEN TIL
LØPEBÅNDET DITT.



Stå med
føttene på de
2
sidepanelene
når du starter
løpebåndet.



Når båndet
kjører 2 km/t,
kan du sette
føttene på
løpebåndet og
begynne å gå.

KJÆRE KUNDE

Det gleder oss at du har valgt et TITAN LIFE-produkt.

Dette er et kvalitetsprodukt produsert for hjemmebruk. Produktet er testet i henhold til den europeiske normen EN 957. Før du begynner å bruke produkter, ber vi om at du leser nøye gjennom denne brukerveiledningen. Vi anbefaler at du tar vare på brukerveiledningen som en referanse til senere bruk.

KUNDESERVICE

For at vi skal kunne levere en best mulig service ved for eksempel mangler eller defekter, ber vi om at du noterer og tar vare på serienummeret til produktet. Dette finner du på et klistremerke nederst på produktrammen. På klistremerket bør du fylle ut nedenforstående punkter. Denne informasjonen skal brukes dersom du på et tidspunkt trenger å kontakte oss om produktet ditt. Vi anbefaler at du tar vare på nedenforstående informasjon sammen med kvitteringen – kvitteringen skal kunne fremvises ved reklamasjon.

Merke:

f.eks. TITAL LIFE

Produkttype:

f.eks. Treadmill

Modellnavn:

F.eks. ATHLETE T'11

Serienummer:

F.eks. re-12011/5212/45101-01

Kjøpsdato:

F.eks. 20/10/2020

Kjøpssted:

F.eks. Expert sport, Norge

BESTILLING AV RESERVEDELER

Ved bestilling av reservedeler finnes nummeret til den aktuelle delen i enten stykklisten eller på oversiktstegningen i denne veiledningen.

Du skal henvende deg til:

DK: www.livingsport.dk

SE: www.livingsport.se

FI: www.livingsport.fi

NO: www.livingsport.eu

DE: www.livingsport.info

UK: www.livingsport.info

Vennligst ha serienummer, modellnummer, kvittering og brukerveiledningen for hånden når du kontakter oss.

AVFALLSHÅNDTE RING



Dette symbolet betyr at produktet ikke må avhendes som vanlig husholdningsavfall. Det er ditt ansvar å levere produktet på et egnet innsamlingssted. Slik bidrar du til å bevare naturressurser og forhindre eventuelle negative

konsekvenser for både mennesker og miljø.

GARANTIBESTEM MELSER

TITAN LIFE-produkter er konstruert og testet for hjemmebruk. Det betyr at reklamasjonsretten bortfaller helt hvis produktet brukes til kommersielle eller offentlige formål eller andre, ikke-private formål. Dette produktet er fremstilt i samsvar med den europeiske normen EN 957.

Som importør av TITAN LIFE -produkter yter LivingSport A/S 2 års reklamasjonsrett i henhold til kjøpsloven for omfattende fabrikasjons- og materialfeil som oppstår ved normal bruk av produktet. Reklamasjonsretten dekker ikke feil, skader eller slitasje som direkte eller indirekte er oppstått som følge av feilaktig betjening, manglende vedlikehold, vold eller uautoriserte inngrep. LivingSport A/S kan ikke holdes ansvarlige for skader påført annet innbo i forbindelse med bruk av produktet. Reklamasjon av feil og mangler som bør oppdages ved en vanlig undersøkelse av varen skal meddeles LivingSport A/S innen rimelig tid.

Produktet kan ved feil/mangler returneres for reparasjon. Dette SKAL avtales med LivingSport A/S før returnering. Etter vurdering av feilens/mangelens omfang vil man forsøke å utbedre dette ved reparasjon. Hvis ikke dette kan utføres innen rimelig tid og uten for stort bryderi for forbrukeren, vil produktet bli byttet ut eller det kan bli

aktuelt med kreditering. Reklamasjonsperioden starter på leveringsdagen. Ta derfor alltid vare på kvitteringen din både for kjøpet og leveringen.

Se nedenfor for informasjon vedrørende reklamasjon:

DK: www.livingsport.dk

SE: www.livingsport.se

FI: www.livingsport.fi

NO: www.livingsport.eu

DE: www.livingsport.info

UK: www.livingsport.info

SIKKERHETSTILT

AK

Før du begynner med dette eller andre treningsprogrammer bør du kontakte legen din. Dette er spesielt viktig for personer som ikke har trent regelmessig tidligere, eller personer med nåværende eller tidligere helseproblemer.

Vennligst les denne brukerveiledningen nøye før du begynner å trene. Hverken produsent eller selger påtar seg ansvar for personlig skade eller innboscade som forårsakes av eller ved bruk av dette produktet. Les alle forholdsregler og instruksjoner nøye før du bruker dette produktet. Vi anbefaler å ta vare på denne veiledningen til fremtidig bruk.

- Det er eierens ansvar å forsikre seg om at alle som bruker produktet er godt nok informert om alle forholdsregler. Produktet må kun brukes slik det er beskrevet i denne veiledningen.
- Bruk produktet utelukkende innendørs på en jevn overflate med tilstrekkelig fri plass rundt produktet. Ikke plasser produktet utendørs, i garasjen, carporten, uthuset eller i nærheten av vann.
- Hold produktet unna fuktighet og støv.
- Hold ALLTID barn under 12 år og kjæledyr unna produktet.
- Legg eventuelt en matte under stabilisatorene for å beskytte tregulv eller gulvteppe.

- Etterspenn alle skruer og bolter med jevne mellomrom.
- Skift ut eventuelle slitte deler med det samme.
- Skadde deler eller komponenter kan utgjøre en fare for sikkerheten din eller føre til at produktet får kortere levetid. Skadde eller slitte deler må derfor skiftes ut omgående, og produktet må ikke brukes før delene er skiftet ut.
- Reparasjoner må kun utføres etter avtale med LivingSport A/S.
- Pass på at INGEN væske kommer inn i maskinen eller de elektroniske delene. Dette kan skade produktet.
- Produktet skal oppbevares ved normal innetemperatur – ikke under 15 °C.
- Ha på deg passende klær når du trener, unngå for løstsittende klær da de kan bli sittende fast i produktets bevegelige deler.
- Tren alltid i joggesko.
- Hold ryggen rett når du trener på produktet. Ikke bøy ryggen.
- Hvis du får smerter eller blir svimmel når du trener, må du stoppe treningen med det samme!
- Hvis produktet ditt er utstyrt med en håndpulsmåler, må du være oppmerksom på at pulsmåleren ikke er et medisinsk redskap. Du må regne med at en håndpulsmåler er mindre nøyaktig enn en pulsmåler som måler nærmere hjertet. Flere faktorer, bl.a. utøverens bevegelser, kan påvirke håndpulsmålerens nøyaktighet.
- Håndpulsmåleren skal anses som et treningshjelpemiddel for å fastslå den generelle pulstrenden din.
- Produktet er i klasse "H" (hjemme)-produkt og derfor kun beregnet til hjemmetrening. Det bør derfor ikke brukes til

kommersielle eller institusjonelle formål.

- Produktet er heller ikke utviklet for medisinsk bruk eller til rehabiliteringsformål.
- Dette produktet er fremstilt i samsvar med den europeiske normen EN 957 og er IKKE beregnet til terapeutisk eller helbredende trening.
- Se BRUKERVEILEDNING for maksimale brukervekter.
- Hvis produktet ditt måler hjertefrekvens, er det viktig å være oppmerksom på følgende: ADVARSEL! Det er mulig at hjertefrekvensen ikke måles korrekt. For hard trening kan føre til alvorlig skade eller død. Hvis du føler deg svak, skal du stoppe treningen øyeblikkelig.
- I tilfelle nødavstigning: det må være en sikkerhetsavstand på minst 2 000 mm lengde og minst same bredde rundt tredemøllen når den er i bruk. Hvis produktet ditt måler hjertefrekvens, er det viktig å være oppmerksom på følgende: ADVARSEL! Det er mulig at hjertefrekvensen ikke måles korrekt. For hard trening kan føre til alvorlig skade eller død. Hvis du føler deg svak, skal du stoppe treningen øyeblikkelig. Støyen er høyere med enn uten belastning av maskinen.

VIKTIG SIKKERHETSINFO RMASJON

Plasser løpebåndet i nærheten av en stikkontakt. Tilkoble alltid en ledning med jordforbindelse. Stikkontakten må ikke brukes til andre strømkrevende enheter. Det anbefales ikke å bruke skjøteledning. Produktet kan brukes til 220-240 volt. Strømforsyningen må kun tilkobles av en voksen person.

Dersom du er i tvil om hvordan du skal koble til løpebåndet ditt, eller om det er trygt, bør du kontakte en faglært elektriker. Du må ikke modifisere ledning eller adapter.

Ledningen må ikke være i kontakt med løpebåndet! Den må f.eks. ikke ligge under hverken løpebåndet, den bakerste eller forreste rulle. Bruk ikke løpebåndet hvis ledningen er defekt!

Skru av strømmen og ta ut ledningen av stikkontakten når du skal vedlikeholde løpebåndet. Forsikre deg om at løpebåndet er 100% intakt og alt er tilstrammet før du bruker løpebåndet. Tredemøllen skal hverken brukes utendørs eller plasseres i direkte sollys. Når tredemøllen er på, skal det alltid være en voksen tilstede.

MONTERING

Før du starter, er det viktig at du leser alle trinnene for montering av produktet nøye. Vi anbefaler at du ser på den forklarende tegningen.

Ta av all emballasje og løse forpakkingsmaterialer før montering. Sørg for at alle deler er inkludert og intakt før du starter monteringen. Bruk stykklisten for å sjekke dette.

Vær forsiktig når produktet monteres. Sørg for at du kan konsentrere deg og ikke blir forstyrret under monteringen. Barn skal aldri være tilstede ved montering av produktet.

VEDLIKEHOLD

Før hver bruk skal produktet etterspennes og sjekkes for eventuelle feil, glipp, mislyder og manglende deler. Hvis du ikke er sikker på om produktet har en feil, innstiller du bruken av produktet og kontakter serviceavdelingen til LivingSport A/S. Du må være spesielt oppmerksom på skruer og bolter som holder bevegelige deler fast, uansett om de er synlige eller skjulte. For feil som oppstår pga. feilaktig bruk, manglende etterspenning eller vedlikehold, vil garantien alltid bortfalle. LivingSport A/S påtar seg heller ikke ansvaret for feil som evt. oppstår på 2. og 3. part.

Det er viktig at tredemøllen vedlikeholdes for å unngå feil og for at løpebåndet skal kjøre uten problemer. Manglende vedlikehold kan redusere levetiden, og garantien kan bortfalle.

**ALLE DELER MÅ KONTROLLERES OG ETTERTREKKES
REGELMESSIG! DEFEKTE DELER MÅ SKIFTES UT OMGÅENDE!**

JUSTERING AV LØPEBÅNDET/-BELTET

Det kan hende du må justere løpebåndet/beltet etter de første par ukers bruk, fordi gummien kan utvide seg litt etter kort tids bruk. Dersom løpebåndet føles som om det glipper eller "står stille" når du lander med den fremste foten, må løpebåndet/beltet strammes.

SLIK STRAMMES LØPEBELTET

1. Bruk en 8 mm skiftenøkkel på den venstre bolten. Drei den $\frac{1}{4}$ omgang i klokkeretningen.
2. Gjenta TRINN 1 med den høyre bolten. Pass på at du dreier hver bolt like mye. Dersom du ikke dreier de like mye, kan løpebeltet bli skjevt og du risikerer at beltet blir ødelagt.
3. Gjenta TRINN 1 og TRINN 2 til båndet stopper å glippe/”stå stille”.
4. Vær oppmerksom på at du ikke overstrammer beltet, da dette kan skade hjullagrene i den fremste rullen. Dersom dette skjer, vil du høre metallisk støy fra den fremste rullen.

Drei både høyre og venstre bolt samme antall ganger mot klokkeretningen for å redusere belastningen på rullene (løsne båndet).

SENTRERING AV LØPEBÅNDET/-BELTET

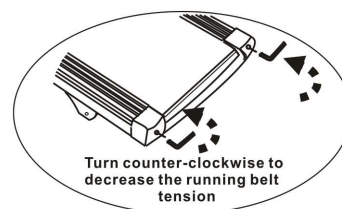
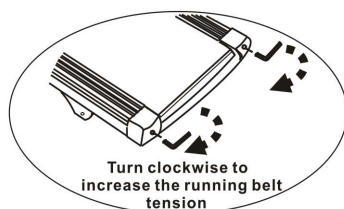
Når man løper, er det helt vanlig at man trækker hardere med den ene foten enn den andre. Dette kan over tid føre til at løpebeltet blir skjevt. Som oftest sentreres løpebåndet ved at det kjøres uten belastning - altså at det ikke står noen på løpebeltet mens det kjører. Dersom dette ikke løser problemet, må det justeres manuelt.

- Start løpebåndet/-beltet og la det kjøre på 6 km/t uten at noen står på båndet. Kontroller om båndet trekker mot høyre eller venstre side.

- Hvis det trekker mot venstre, dreier du den venstre justeringsbolten ved hjelp av nøkkelen. Drei venstre bolt $\frac{1}{4}$ omgang i klokkeretningen.
- Dersom det trekker mot høyre, dreier du den høyre justeringsbolten ved hjelp av nøkkelen. Drei høyre bolt $\frac{1}{4}$ omgang i klokkeretningen.
- Gjenta til løpebåndet er sentrert.

Etter at løpebåndet er sentrert setter du farten opp til ca. 12 km. Kontroller om løpebåndet løper normalt og uten unormale lyder.

Hvis fremgangsmåten ovenfor ikke er nok til å få båndet til å løpe rett, må du muligens stramme løpebåndet som beskrevet tidligere. Se illustrasjonen nedenfor.



SMØRING

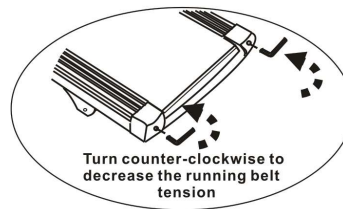
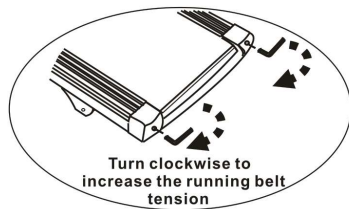
Før du bruker tredemøllen første gang, må du sjekke om løpebåndet er smurt tilstrekkelig fra fabrikkens side:

Løft løpebåndet og føl på undersiden. Dersom det er spor av silikon, må det ikke smøres på nytt.

Dersom flaten er tørr, skal du følge instruksene nedenfor for "Smøring av løpebåndet".

Løpebåndet bør smøres regelmessig. Smør det med en måneds mellomrom eller etter ca. 40 treningstimer. Bruk kun en godkjent silikonspray eller den flasken som følger med tredemøllen. Dersom du ønsker å kjøpe mer silikon enn det som medfølger, kontakt info@livingsport.dk for å få informasjon om nærmeste forhandler.

SMØRING AV LØPEBÅNDET



TRINN 1:

Bruk den medfølgende unbrakonøkkelen til å løsne skruene i enden av båndet, som vist ovenfor. Drei ca. 10 runder mot klokkeretningen.

TRINN 2:

Løft opp løpebeltet og bruk den medfølgende flasken til å smøre treplaten i et s-formet mønster. Du skal bruke ca. halve flasken.

TRINN 3:

Stram så løpebeltet igjen.

TRINN 4:

Start på hastighet 5 - 6 km/t uten å stå eller gå på båndet i ca. 5 minutter til oljen har arbeidet seg inn i båndet. Skru deretter opp

farten maksimalt og sjekk at løpebeltet går jevnt.

RENGJØRING

Regelmessig rengjøring gir tredemøllen din lengre levetid!

ADVARSEL: Tredemøllen må være tilkoblet en strømkilde under rengjøringen! Strømkontakten skal være trukket ut av stikkontakten, både når maskinen ikke er i bruk og ved vedlikehold og rengjøring.

OBS: Bruk ikke noen slags såpe eller rengjøringsmidler. For å unngå skader på computeren må den ikke komme i kontakt med noen form for væske.

Tørk computeren og alle andre overflater med en tørr klut etter hver treningsøkt! Computeren må ikke utsettes for direkte sollys.

Ta av motordekselet ca. hver 6. måned og støvsug motorrommet.

HUSK å koble fra strømmen!

Det er viktig at tredemøllen står i et rom der det ikke er støv. Husk å rengjøre under og rundt tredemøllen. For å gjøre rengjøringen enklere, bør tredemøllen stå på en matte. Rengjør matten minst én gang i uken.

OPPBEVARING

Tredemøllen skal oppbevares på et tørt og rent sted og ved minst 15 grader. Sørg for at strømmen er frakoblet og at ledningen ikke sitter i stikkontakten.

PULSTRENING

I hverdagen bruker kroppen vår oksygen til å omdanne næringsstoffer i kostholdet til energi, og denne energien er blant annet nødvendig for at vi skal kunne bevege musklene. Mengden energi måles i kalorier. Generelt sagt: Hvis vi forbrenner flere kalorier enn vi inntar, vil kroppen hente ny energi fra de kaloriene kroppen har lagret som fett. Det fører til at fett omdannes til muskler, noe som vil gjøre kroppsholdningen vår bedre og i det hele gi oss en bedre helse.

Under trening stiger pulsen vår for å lede nok oksygen rundt i kroppen til de arbeidende musklene. Regelmessig kardiovaskulær trening, som sykling, løping, roing eller trening på crosstrainer, resulterer i et sterkere hjerte og lunger som mer effektivt kan levere oksygen til musklene. Musklene kan derfor enklere omdanne kalorier til energi.

Det er likevel nødvendig å være nøye med å bestemme pulsen du skal ha når du trener, slik at du kan forbedre helsen din på en trygg og varig måte. Dette gjør du ved å bestemme maksimalpuls din (Maximum Heart Rate (MHR)) – det maksimale antallet ganger hjertet ditt kan slå per minutt.

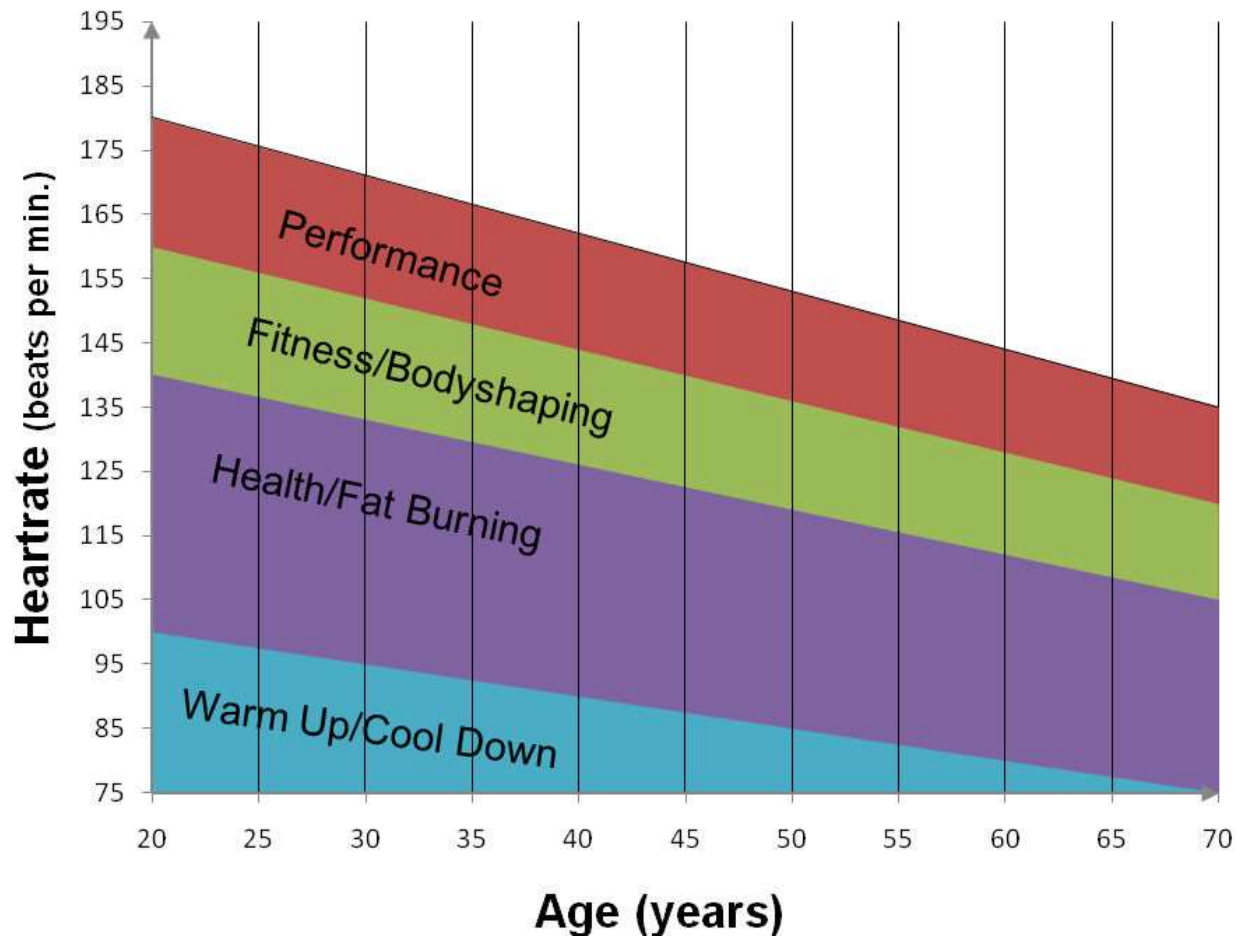
Generell fastsetting av maksimalpuls:

Mann: Anslått maksimalpuls = $220 - \text{alder}$

Kvinne: Anslått maksimalpuls = $226 - \text{alder}$

Bruk følgende tabell til å bestemme hvilket nivå du skal trene på, basert på pulsen din.

PULSDIAGRAM



OPPVARMING

FLEKSIBILITET

Fleksibilitet er bevegelsesområdet for et ledd der to eller flere knokler møtes. Ved å vedlikeholde leddene dine og forbedre fleksibiliteten blir du mindre mottakelig for skader eller sykdom i leddene. Du bør prøve å forbedre fleksibiliteten din skånsomt, med noen få tøyninger. Tøyeøvelser skal alltid være en del av oppvarmings- og nedtrappingsrutinen din. Deretter kan du fortsette med å øke fleksibiliteten din i den vanlige treningen.

OPPVARMING OG NEDTRAPPING

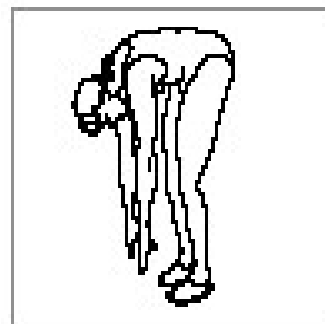
Et godt treningsprogram består av god oppvarming, aerob trening og nedtrapping. Gjennomfør dette programmet to eller helst tre ganger i uken med én dag mellom treningsøktene. Etter noen måneder kan du øke treningsmengden til fire eller fem ganger i uken.

Oppvarming er en meget viktig del av treningen din og må gjennomføres før hver økt. Ved å varme opp og tøye ut musklene hjelper du kroppen med å prestere bedre under anstrengende trening. I tillegg bidrar oppvarmingen til å øke blodsirkulasjonen og pulsen, samt til å levere mer oksygen til musklene.

Vi anbefaler at du gjentar de illustrerte øvelsene etter treningen for å redusere problemer med ømme muskler.

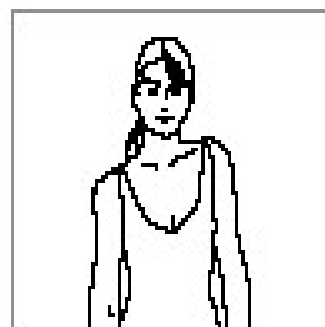
BERØRING AV TÆRNE

Bøy deg langsomt forover fra hoften og la rygg og armer være avslappet mens du strekker deg ned mot tærne dine. Strekk ned så langt du kan, og hold denne stillingen i 15 sekunder med lett bøy i knærne.



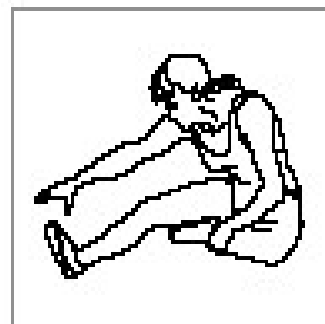
LØFTE SKULDRENE

Løft den høyre skulderen opp til høyre øret og hold den der i 2 sekunder. Løft deretter den venstre skulderen opp til venstre øret og hold den der i 2 sekunder samtidig som du senker den høyre skulderen.



TØYE BAKSIDEN AV BEINA

Sitt med høyre bein utstrakt. Hvil fotsålen på venstre fot mot innsiden av det høyre låret. Strekk den høyre armen ned langs det utstrakte beinet så langt som mulig. Hold denne stillingen i 15 sekunder. Slapp av og gjenta med venstre bein og arm utstrakt.



TØYE SIDEN

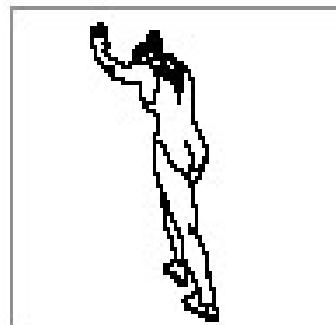
Løft begge armene over hodet. Løft først den ene armen opp mot taket i en lang tøybevegelse, og gjør deretter det samme med den



andre armen.

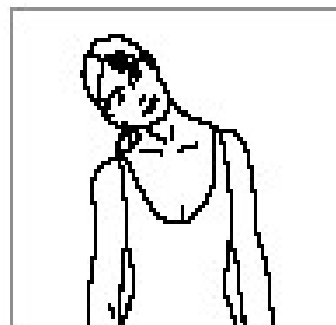
TØYE LEGGENE

Støtt deg til en vegg med armen med det venstre beinet foran det høyre. Hold høyre bein rett og ha venstre fot på gulvet. Deretter bøyer du venstre bein og lener deg fremover ved å bevege hoftene mot veggen. Hold strekket og gjenta med det andre beinet i 15 sek.



RULLE HODET

La hodet falle langsomt ned mot høyre skulder og kjenn etter hvordan det tøyer i den venstre siden av nakken i 20 sekunder. La deretter hodet falle ned mot venstre skulder og kjenn etter hvordan det tøyer i den høyre siden av nakken. Bøy deretter hodet langsomt fremover og kjenn etter hvordan det tøyer i nakken. Rull aldri hodet hele veien rundt!



Gjenta gjerne øvelsene noen ganger.

GENERELT OM TRENING

HVIS DU ØNSKER Å OPPNÅ	TRENINGSNIVÅ
<p>Mer aktiv livsstil</p> <ul style="list-style-type: none"> • Forbedret funksjonskapasitet • Redusert risiko for sykdommer • Fysisk velvære 	<p>Nivå 1</p> <p>Tren med en puls på 40-60% av maksimalpuls din</p>
<p>Sunnere hjerte – forbrenne fett</p> <ul style="list-style-type: none"> • Bedre kardiovaskulær helse • Vekttap • Mer energi • Redusert blodtrykk • Redusert kolesterolnivå • Økt immunforsvar • Redusert stressnivå 	<p>Nivå 2</p> <p>Tren med en puls på 61-70% av maksimalpuls din</p>
<p>Kondisjon – utholdenhet</p> <ul style="list-style-type: none"> • Bedre kardiovaskulær helse • Økt oksygenopptak og større utholdenhet 	<p>Nivå 3</p> <p>Tren med en puls på 71-85% av maksimalpuls din</p>
<p>Konkurransetrening</p> <ul style="list-style-type: none"> • Flytte melkesyregrensen • Forbedre konkurranseresultater 	<p>Nivå 4</p> <p>Tren med en puls på 86-100 % av maksimalpuls din</p>

HJELP TIL Å OPPFYLLE TRENINGSMÅLEN E DINE

Som tidligere beskrevet er det en lang rekke fordeler forbundet med trening: bedre søvnvaner, økt forbrenning (kroppen kan forbrenne fett selv om du ikke trener), bedre holdning (reduserer risikoen for ryggsmarter), samt bedre selvfølelse som et resultat av dette. Vi anbefaler at du ikke bare bruker vekttap alene som en indikator på resultater. Se i stedet på deg selv i speilet. Dette er en mye bedre indikator på hvor vellykket treningen er når du er i prosessen med å omdanne fett til muskler.

Vi anbefaler at du ikke setter urealistiske mål i begynnelsen. Dette kan raskt føre til ømme muskler og manglende motivasjon. Sett deg i stedet på sykkelen i 20 min. 3 ganger i uken for å la kroppen hente seg inn igjen. Husk på at du er i ferd med å endre livsstilen din, så gi deg selv tid til å gjøre det ordentlig. Ikke prøv å endre hele livsstilen din med én gang for å komme i bedre form. Resultatene varer lengre hvis du går langsomt frem. Ta ett skritt om gangen og forsikre seg om at endringene du gjør blir en integrert del av hverdagen din. Det er viktig å være klar over at det er flere elementer i hverdagen som

kan hjelpe deg med eller hindre deg fra å nå målene dine. Ernæringen er en viktig faktor for ditt velvære, så derfor er det viktig at du spiser riktig. Det er også flere små ting i hverdagen som kan byttes med sunnere alternativer. Ta heller for eksempel trappen fremfor å benytte heisen. Og husk på at selv om du ikke tar trappen hver dag, så utgjør det en forskjell hver gang du gjør det.

BRUKERVEILEDNING

Maks. brukervekt 200 kg

Kort beskrivelse

Den elektriske tredemøllen GV-50516-2 (diagram 1) kan hjelpe deg med å nå ditt mål om å holde deg i form. I tillegg har maskinen en spesiell form og ser stilig ut. Brukervennlig panel. Maskinen er enkel å legge sammen, noe som sparer plass. Det automatiske hastighetsintervallet er 1 - 22 km/t og det automatiske hellingsintervallet er 0-18. Dette gjør denne tredemøllen godt egnet som treningsutstyr til kommersiell bruk.

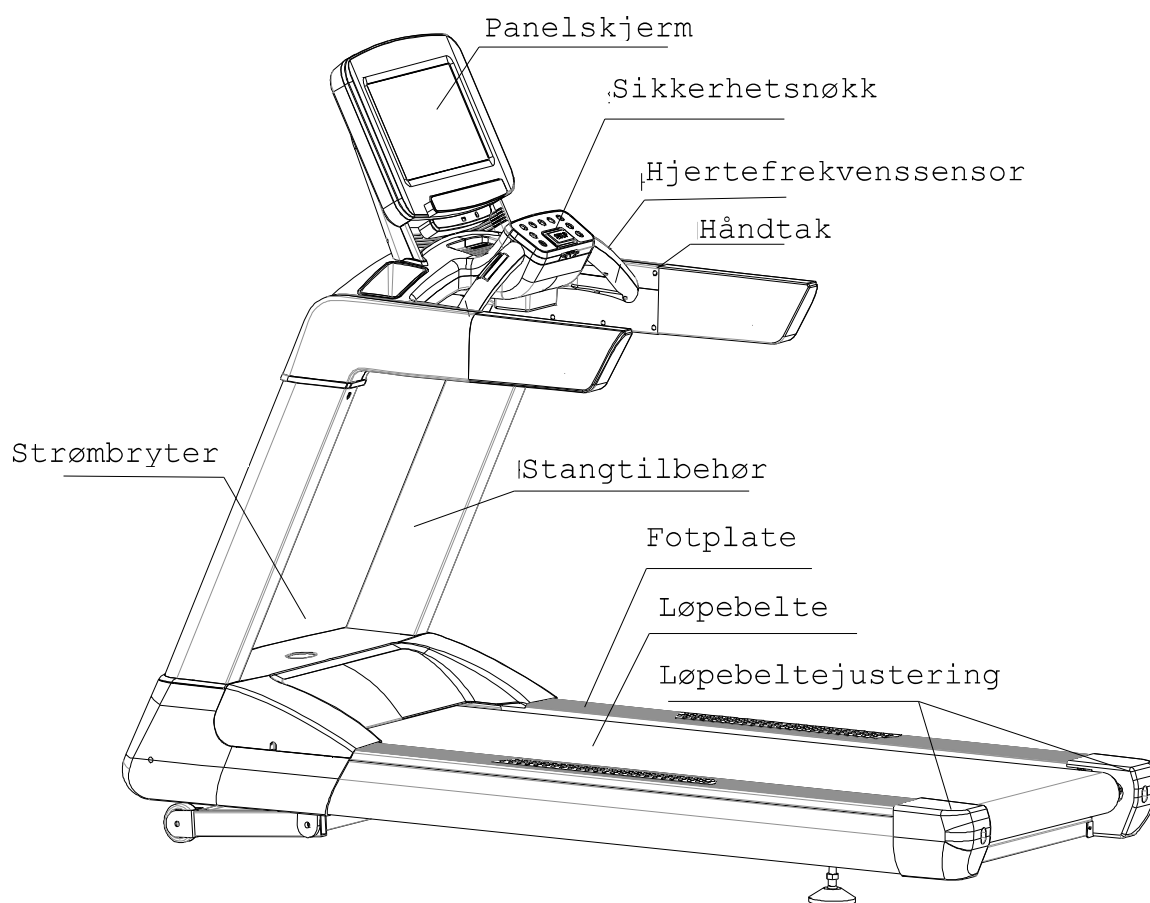


Diagram 1: GV-50516-2 Tredemølle til kommersiell bruk

Viktigste tekniske funksjoner

Tiltenkt bruk: Kroppsbygging og trening

Denne tredemøllen er til kommersiell bruk

Panelet viser hastighet, tid, avstand, hjerterefrekvens, kaloriforbruk, MP3, kropps fett osv.

Skjermmodus: LED

Motoreffekt: AC 4,0 HP

Inngangsspenning: 220 V \pm 10 %

Frekvens: 50 HZ

Driftstemperatur: 0~40 °C

Hastighetsintervall: 1~22 km/t

Automatisk helling: 0-18

Tidsintervall på skjerm: 0:00~99:59 (minutt : sekund)

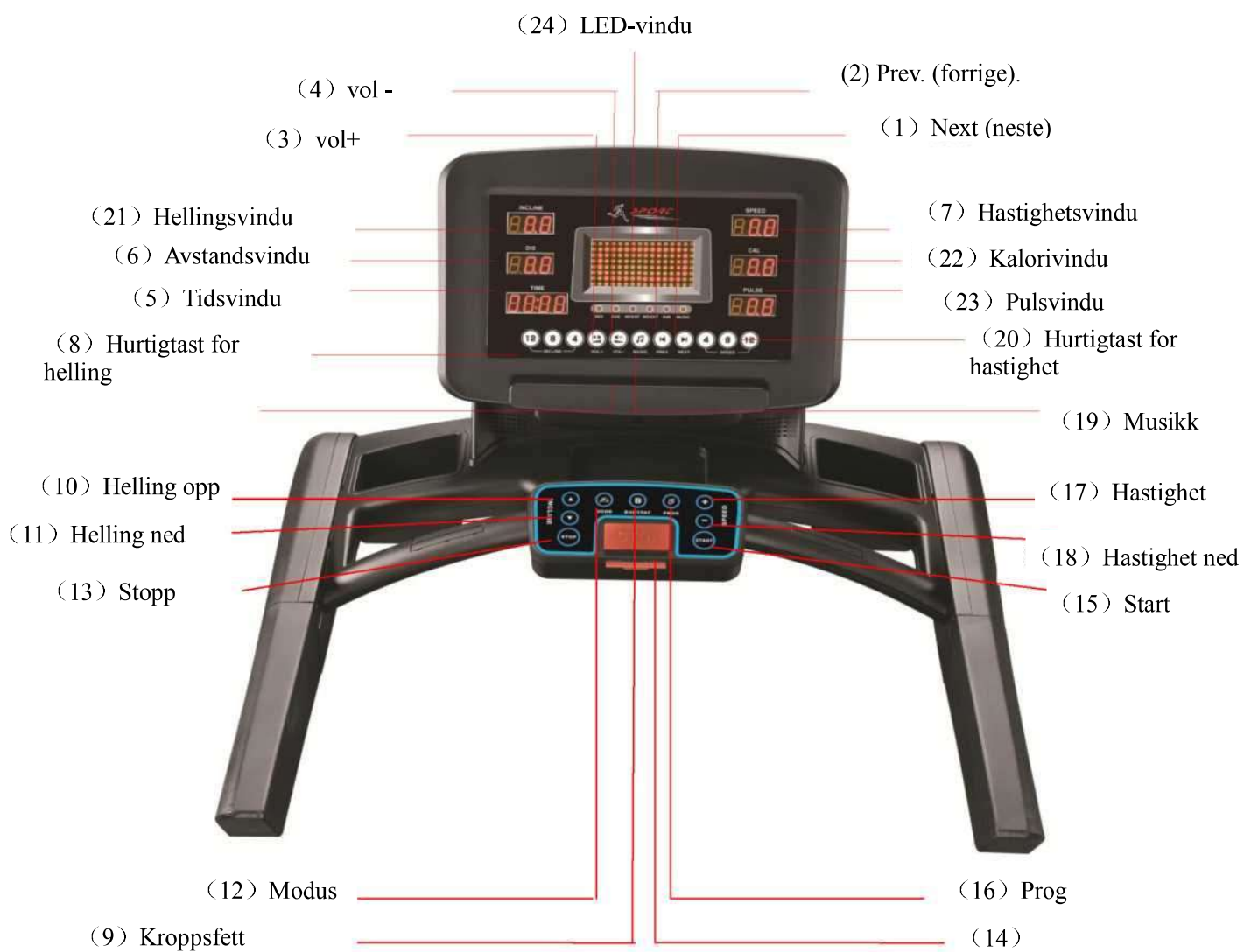
Avstandsintervall på skjerm: 0,1~99,9 km

Maskinens mål (L*B*H): 2170 mm x 900 mm x 1690 mm

Montering Se “Monteringsillustrasjon”

Bruk og drift

Paneltaster og funksjon



(1) “NEXT”

Når du bruker USB-funksjonen, trykker du denne tasten for å velge den neste sangen på USB-en din.

(2) “Prev”

Når du bruker USB-funksjonen, trykker du denne tasten for å velge den forrige sangen på USB-en din.

(3) “Vol+”

Når forsterkeren er aktivert, trykker du denne tasten for å øke lydstyrken.

(4) “Vol-”

Når forsterkeren er aktivert, trykker du denne tasten for å redusere lydstyrken.

(5) “Tidsvindu”

Viser tid. (Intervall: 00:00 -99:59)

(6) “Avstandsvindu”

Viser avstand. (Intervall: 0 km- 99,9 km)

(7) “Hastighetsvindu”

Viser hastighet. (Intervall: 1 km/t-22 km/t)

(8) “Hurtigtast for helling”

Når du trykker denne tasten, går hellingen rett til valgt verdi.

(9) “Kroppsfett”

Når du trykker den én gang, viser den “BODYFAT” i vinduet. Trykk “MODE”-tasten, så vil “SEX→1” (kjønn) som indikerer “man” (mann) vises i vinduet. Så kan “man” (1) eller “woman” (2) (kvinne) velges ved å bruke tastene “hastighet opp” og “hastighet ned”.

Trykk “mode”-tasten igjen, så vil “AGE→25”-standardverdien for alder - vises i vinduet. Nå kan alderen velges ved å velge “hastighet opp” og “hastighet ned”-tastene, i et intervall fra 10 til 99 år.

Trykk “mode”-tasten igjen, så vil “HEIGHT” (høyde) med standardverdien 170 cm vises i vinduet. Nå kan høyden velges ved å velge “hastighet opp” og “hastighet ned”-tastene, i et intervall fra 50 til 250 cm.

Trykk “mode”-tasten igjen, så vil “WEIGHT” (vekt) med standardverdien 70 kg vises i vinduet. Nå kan vekten velges ved å velge “hastighet opp” og “hastighet ned”-tastene, i et intervall fra 20 til 200 kg.

Trykk “mode”-tasten igjen, så vil “BMI” vises i vinduet. BODYFAT-verdien vil vises i vinduet når du berører hjertesensorene på begge håndtakene. For å gå ut av dette programmet, trykker du bare “mode”-tasten.

Trykk BODYFAT-tasten for å bruke det integrerte kroppsfettprogrammet.

a) Trykk BODYFAT-knappen, så vises “BODYFAT” i vinduet. Trykk “MODE”-knappen, så vil “SEX” (kjønn) vises i vinduet. Så kan du velge “man” (1) eller “woman”(2) (kvinne) ved å bruke “hastighet opp” og “hastighet ned”-tastene.

- b) Trykk “mode”-tasten igjen, så vil “AGE” med standardverdien 25 vises i vinduet. Nå kan alderen velges ved å velge “hastighet opp” og “hastighet ned”-tastene, i et intervall fra 10 til 99 år.
- c) Trykk “mode”-tasten igjen, så vil “HØYDE” med standardverdien 170 cm vises i vinduet. Nå kan høyden velges ved å velge “hastighet opp” og “hastighet ned”-tastene, i et intervall fra 50 til 250 cm.
- d) Trykk “mode”-tasten igjen, så vil “VEKT” med standardverdien 60 kg vises i vinduet. Nå kan vekten velges ved å velge “hastighet opp” og “hastighet ned”-tastene, i et intervall fra 20 til 150 kg.
- e) Trykk “mode”-tasten igjen, så vil “BMI” vises i vinduet. Kroppsfett-verdien vil vises i vinduet når du berører hjertesensorene på begge håndtakene. For å gå ut av dette programmet, trykker du bare “mode”-tasten.

Merk: Følgende verdibeskrivelser er kun veiledende:
(Rådfør deg med fastlegen din hvis du er bekymret på grunn av resultatene dine)

Beskrivelse:

Kroppsfett < 19: undervekt

Kroppsfett 19~25: normal vekt

Kroppsfett 26~30: overvekt

Kroppsfett > 30: fedme

(10) “Helling opp”

Trykk denne tasten for å øke hellingen ett intervall, eller hold den nede til du når ønsket verdi, bortsett fra i alarmtilstand.

(11) “Helling opp”

Trykk denne tasten for å redusere hellingen ett intervall, eller hold den nede til du når ønsket verdi, bortsett fra i alarmtilstand.

(12) “Mode”

I klar-modus trykker du denne tasten for å stille inn tid, avstand og kalorier. Trykk “hastighet opp” eller “hastighet ned”-tastene for å stille inn tid, avstand og kalorier.

- a. Hvis du stiller inn treningstiden og starter tredemøllen, vil tredemøllen telle ned tiden. Tredemøllen vil stoppe når treningstiden er nådd.
- b. Hvis du stiller inn treningsavstanden og starter tredemøllen, vil tredemøllen telle opp til den innstilte avstanden. Tredemøllen vil stoppe når treningstiden er nådd.
- c. Hvis du stiller inn kalorientallet og starter tredemøllen, vil tredemøllen telle opp antallet kalorier som forbrennes. Tredemøllen vil stoppe når det innstilte antallet kalorier er forbrent.

(13) “stop”

Når maskinen går, trykker du denne tasten. Hvis maskinen går med en hastighet på mer enn 3,5 km/t, vil den redusere hastigheten og deretter stoppe. Når maskinen stopper, kan ikke andre taster brukes. Hvis maskinen går med en hastighet på mindre enn 3 km/t,

stopper den med én gang.

(14) **“safety key”**

Hvis det skulle oppstå en nødsituasjon, kan du dra ut denne nøkkelen, så stopper maskinen med én gang.

(15) **“start”**

Når maskinen er klar, kan du trykke denne tasten. Da går maskinen med en hastighet på 1,0 km/t.

(16) **“prog”**

Du kan også trykke “program”-knappen for å velge det programmet du foretrekker blant de forhåndsinnstilte programmene. Vennligst merk at programmene P1 til P50 kun er hastighetsprogrammer, og at hellingen ikke endres. Programmene P51 til P99 kombinerer både hastighet og helling. Trykk “PROG”-tasten igjen for å gå inn i modusen “99 direct selected programs” (99 direktevalgte programmer). Det finnes 99 programmer, “P1-P99”. De første 50 programmene er uten helling. De siste 49 programmene inkluderer helling. Så velg det som passer deg

(17) **“speed-up”**

Når maskinen går, kan du trykke denne tasten for å øke hastigheten til ønsket verdi.

(18) **“speed-down”**

Når maskinen går, kan du trykke denne tasten for å redusere hastigheten til ønsket verdi.

(19) **“music”**

Trykk denne tasten for å aktivere eller deaktivere høyttaleren

(20) “speed shortcut key”

Når maskinen går, kan du trykke denne tasten for å øke hastigheten til ønsket verdi.

(21) “Incline window”

Viser automatisk helling (intervall: 0-18)

(22) “Calorie window”

Viser kalorier. (Intervall:1 -999 kal)

(23) “Pulse window”

Viser puls. (Intervall: 0-250)

(24) “LED window”

Viser 400 mm løpebane.

Sette maskinen i drift

1. Sett støpselet i et jordet uttak, og sett bryteren på rammen i posisjon “1”.
2. Sett sikkerhetsnøkkelen i riktig posisjon, og når strømmen er tilkoblet, trykker du “on/off” for å slå på maskinen. Sjekk løpebeltets tilstand (sjekk det først på lav hastighet, deretter på høyere). Etter sjekking, trykker du “on/off”.
3. Hvis alt er OK, kan du begynne treningen.

Driftsinstruks

1. Sett støpselet i et jordet uttak, og sett bryteren på rammen i posisjon “1”. Sett sikkerhetsnøkkelen i riktig posisjon. Etter få sekunder vil panelet vise at maskinen

er klar.

2. Frigjør sikkerhetsnøkkelen og stå på fotplatene på begge sider.
3. Trykk “on/off”-tasten, så vil løpebeltet bevege seg på laveste hastighet (1,0 km/t). Treningshastigheten vil vises i hastighetsvinduet
4. Begynn å trene.
5. Trykk hastighetstasten eller hellingstasten for å justere hastighet og helling. Treningshastighet og -helling vil vises i hastighets- og hellingsvinduet.
6. For å avslutte treningen på en trygg måte trykker du først “on/off”-tasten for å slå av tredemøllen. La løpebeltet gå til det stopper langsomt. Skru av strømtilførselen.

Hjertefrekvenstest

På tredemøllen kan du sjekke hjertefrekvensen din via hjertefrekvenssensoren. Informasjonen om hjertefrekvens er kun veiledende.

Feilsøking

Feilsøking og korreksjon

Element	Feil	Årsaker	Løsning
1	Tredemøllen starter ikke	Sikkerhetsnøkkelen er ikke i riktig posisjon	Sett sikkerhetsnøkkelen i riktig posisjon
		Strømbryteren er på "0"	Sett strømbryteren på "1"
		Jordfeilbryter er ikke ÅPEN	Skift ut jordfeilbryter
2	Verdiene vises ikke	Verdikontrollkabelen og kontrollpanelet er ikke forbundet	Dra ut bolten, åpne motordekselet og tilkoble på nytt
			Skru på verdikontrollen og tilkoble igjen.
3	Hjertefrekvensen kan ikke vises	Polen på hjertefrekvensen er ikke godt nok fuktet	Fukt polen med vann eller væske for harde kontaktlinser
		Elektromagnetisk forstyrrelse	Unngå elektromagnetisme
4	Hellingen fungerer ikke	Motorkabelen er ikke godt tilkoblet	Åpne motordekselet og tilkoble på nytt
5	Løpebeltet går raskere eller langsommere enn verdien som vises	Beltet trenger justering	Juster det
6	Løpebeltet sklir unna	Løpebeltet er ikke stramt nok	Les punkt 6.3 for å se hvordan du strammer løpebeltet
7	Løpebeltet er ikke rett	Løpebeltet er ikke justert.	Les punkt 6.3 for å se hvordan du justerer løpebeltet

Hvis du ikke kan løse problemet ved å bruke forslagene ovenfor, skal du kontakte forhandleren eller produsenten så raskt som mulig.

Feil og inspeksjon

Feil: Tredemøllen viser følgende feilkode hvis noe er galt. Når dette skjer, må du kontakte en faglært servicemedarbeider.

E-01	For lav spenning eller problem med inverteren
E-02	For høy spenning eller problem med inverteren
E-03	Overbelastning eller problem med inverteren
E-04	Overoppheting eller problem med inverteren
E-07	Sikkerhetsnøkkelen er ikke tilkoblet

Brukerkontroll

Brukeren trenger ikke å kontrollere maskinen på egenhånd med mindre det oppstår en spesiell situasjon. Om nødvendig bør det foretas under oppsyn av en faglært service- eller salgsmedarbeider på grunn av den høye spenningen.

- a. Åpne den røde strømbryteren og påse at sikkerhetsnøkkelen ikke er løsnet (hvis den er løsnet, må du feste den igjen).
- b. Trykk "start"- og "speed +"-tasten samtidig til sikkerhetsnøkkeltasten er dreid i retningen på tasten. Deretter trykker du "mode"-tasten.
- c. Når LED-skjermen slås av, trykker du "mode"-tasten

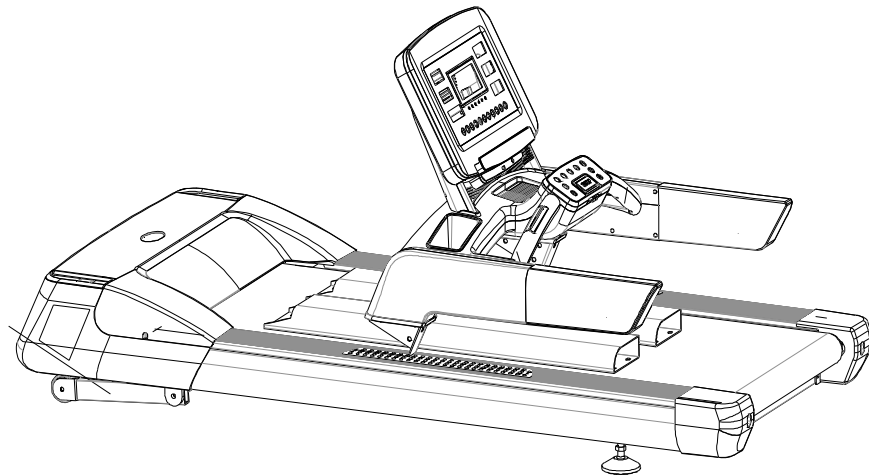
igjen.

- d. Tredemøllen går fra laveste til høyeste hastighet, og samtidig går hellingen også fra laveste til høyeste verdi. Deretter stoppes tredemøllen.

Hele brukerkontrollprosessen tar ca. 5 minutter.

50516-2 Monteringsillustrasjon for elektrisk tredemølle

1



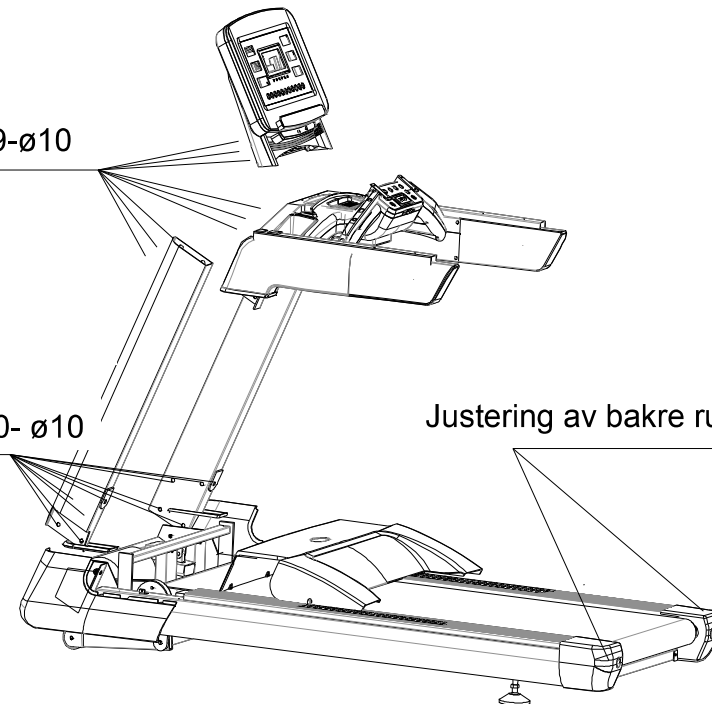
2

skrue 9-M10x25
underlagsskive 9-ø10

åpne hele det
beskyttende

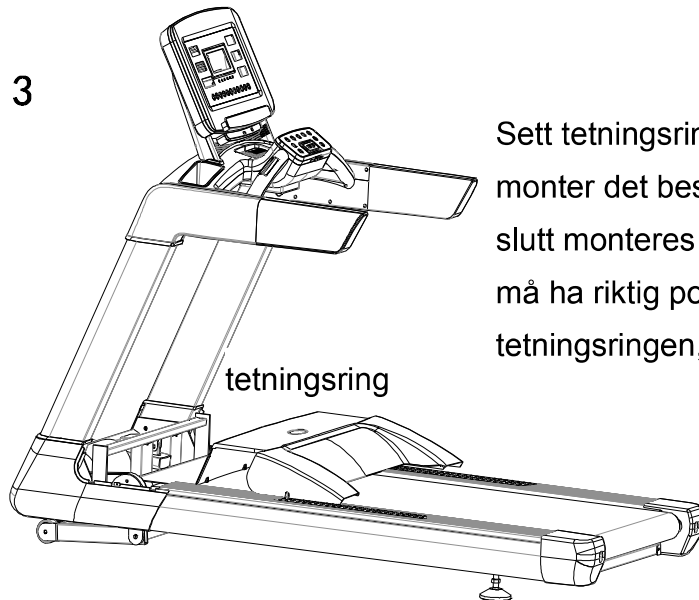
skrue 10-M10x25
underlagsskive 10- ø10

Justering av bakre rulle



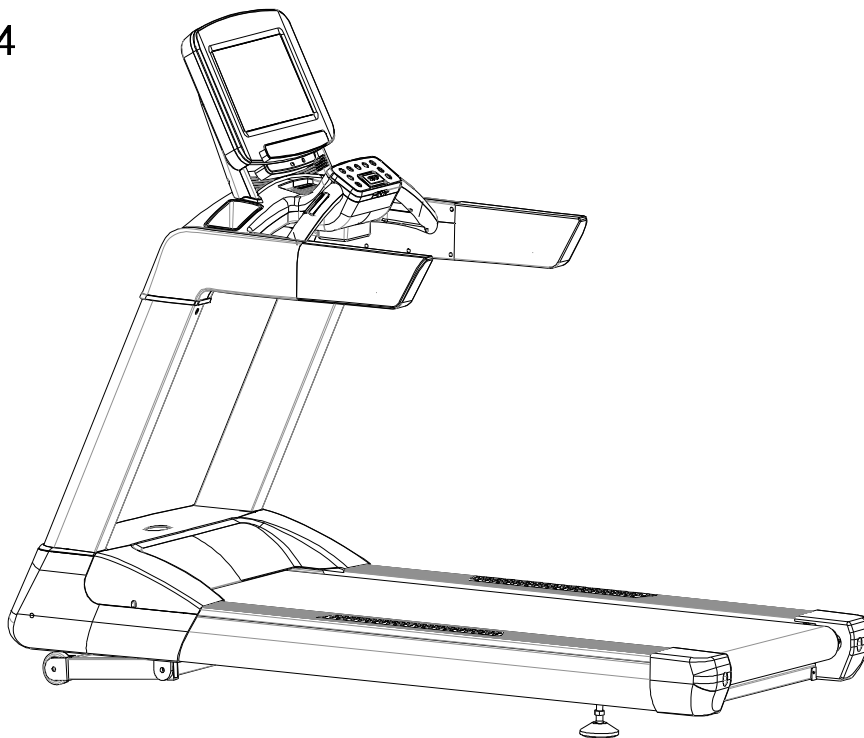
50516-2 Monteringsillustrasjon for elektrisk tredemølle

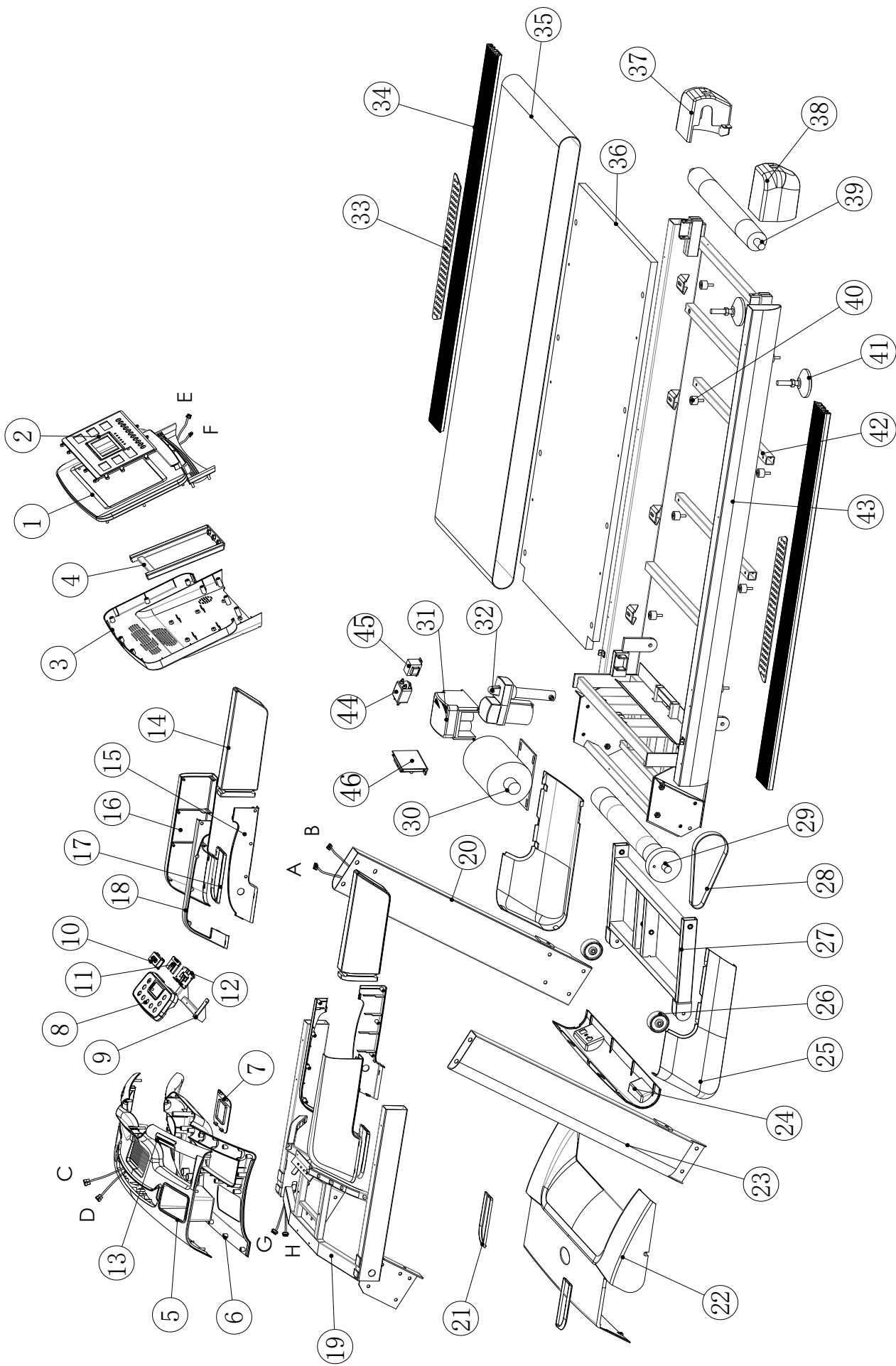
3



Sett tetningsringen på stangen og monter det beskyttende dekselet. Til slutt monteres motordekselet, som må ha riktig posisjon i forhold til tetningsringen, og skrues på.

4





Nr.	DEL		Nr.	DEL		Nr.	DEL	
1	仪表上盖	Skjerm av plast	2	仪表中框	Skjermfeste av plast	3	仪表下盖	Skjermfeste av plast
4	上仪表架组件	Skjermholder	5	大仪表上盖	Øvre skjermplast	6	大仪表下盖	Nedre skjermplast
7	仪表底盖	Lite deksel	8	安全开关-小键盘	Knapp for sikkerhetsnøkkel	9	小仪表架组件	Liten skjermholder
10	安全开关-按钮	Sikkerhetsknapp	11	安全开关-上托盖	Sikkerhetsdeksel	12	安全开关-下托盖	Sikkerhetsdeksel
13	心率卡-左右	Hjertesensor	14	扶手泡棉-左右	Skumplast til håndtak	15	扶手靠上壳-左右	Håndtaksfeste, plast
16	扶手靠外壳-左右	Håndtaksfeste, plast	17	扶手卡条-左右	Håndtaksstrips	18	扶手靠上壳-左右	Håndtaksplast
19	仪表架组件	Skjermholder	20	立管-右	Holderlys	21	电机罩护条-左右	Beskyttelsesdeksel for motor
22	电机罩	Motordeksel	23	立管-左	Holder-venstre	24	电机罩后盖	Bakre del av motordeksel
25	护盖-左右	Beskyttelsesdeksel-venstre, høyre	25	升降架移动轮	Hjul til hellingsholder	27	升降架组件	Hellingsholder
28	多楔带	Motorbelte	29	前滚轴	Fremre rulle	30	主电机	motor
31	下控	inverter	32	升降电机	Hellingsmotor	33	边条装饰垫	Plate på sidedel
34	边条	Sidedel	35	跑带	Løpebelte	36	跑步版	Løpeflate
37	后堵头-右	Endedeksel-høyre	38	后堵头-左	Endedeksel-venstre	39	后滚轴	Bakre rulle
40	弹性垫	Dempningsputte	41	机架脚垫	Fotplate	42	跑台支撑管	Holder for løperamme
43	机架组件	Tredemøllerramme	44	滤波器	Filter	45	电抗	reaktor
46	节能电控 ERP	ERP-kontrollpanel	A,B	主线	Kabling (forbindelse H,G)	H,G	主线	Kabling (forbindelse A,B)
C,D	主线	Kabling (forbindelse E,F)	E,F	主线	Kabling (forbindelse C,D)			

EU Declaration of Conformity

Object of the declaration:

Product TITAN LIFE TREADMILL T95 PRO

Model GV50516-2

Item number 270-200035

Producer Item number GV50516-2

Manufacturer NINGBO GUYUAN FITNESS CO.,LTD

Address No.177 XiaoGao West Road,ShouNan Street,Yinzhou
District.NingBO

This declaration of conformity is issued under the sole responsibility of the manufacturer.



This object of the declaration described above is in conformity with the relevant Union harmonization legislation:

Conformity is shown by compliance with the applicable requirements of the following documents:

Directives:	Standards:
RoHS 2011/65/EU	IEC62321-3-1:2013 IEC62321-5:2013 IEC62321-4:2013 IEC62321-6:2015 IEC62321-7-1:2015 IEC62321:2008ANNEX C 2011/65/EU
LVD 2014/35/EU	EN 60335-1:2010 EN 62233:2008
EMC 2014/30/EU	EN 55014-1:2006+A1:2009+A2:2011 EN 55014-2:2015 EN 61000-3-2:2014 EN 61000-3-3:2013
GPSD 2001/95/EC	EN957-1 + EN957-6
MD 2006/42/EC	EN957-1 + EN957-6
ERP 2009/125/EC	(EC)NO1275 (EU)NO801

Signed for and on behalf of : NINGBO GUYUAN FITNESS CO.,LTD

Place of issue: Ningbo,China

Date of issue: 13th,May,2019

Name : Erica

Position: sales

Signature

Erica

The technical documentation for equipment is available from the above address.

宁波谷运健身器材有限公司
NINGBO GUYUAN FITNESS CO.,LTD.

—

—

—

—

—

—

—

—